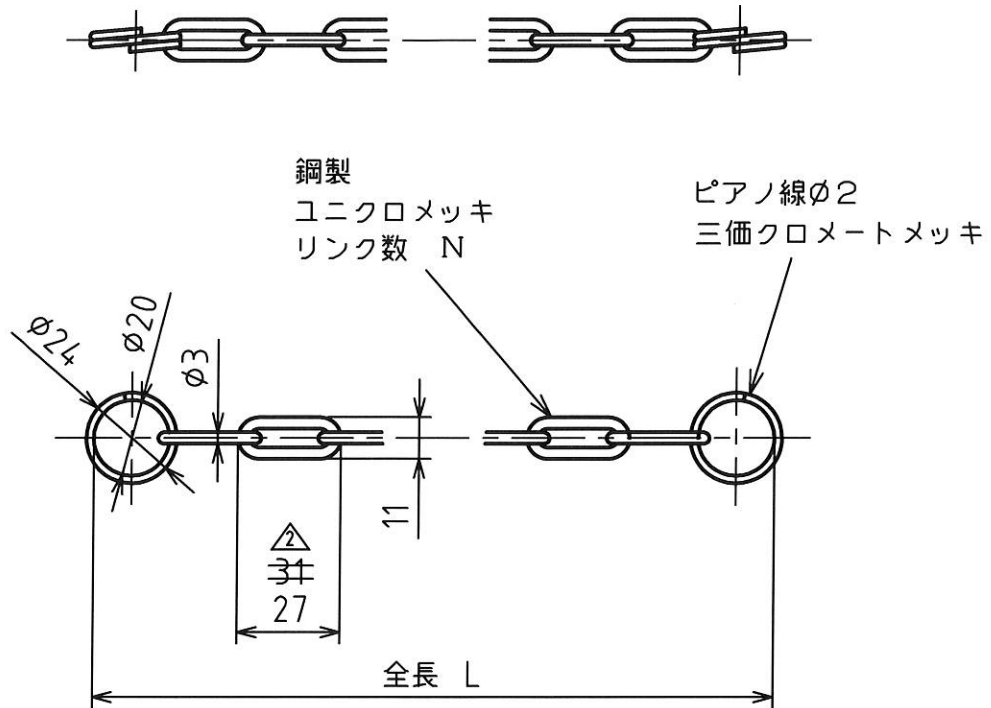


MARK	改定 REVISION	日付 DATE
△	全面書き換え 坂本	2006.7.5
△	リンク長、リンク数変更 坂本	2010.11.18



型 式	全長 L	リンク数 △
SDM-690D	690	<del>26</del> 31
SDM-790D	790	<del>30</del> 36
SDM-940D	940	<del>36</del> 43
SDM-1440D	1440	<del>56</del> 66

材質 チェーン：鋼製 ユニクロメッキ  
 リング：鋼製 三価クロメートメッキ  
 重量 0.14kg/m △



承認 APPROVED BY	検図 CHECKED BY	作成 DRAWN BY	NO.	部品名 NAME OF PARTS	材質 MATERIAL	PCS	REMARKS
設計 10.11.18 芝田	設計 10.11.18 芝田	坂本	第3角法 3RD ANGLE PROJECTION	名称 TITLE	ケーブルハンガー牽引チェーン SDM-□□□□D		
SHINKOH ELECTRIC CO.,LTD.			尺度 SCALE	1/2	図番 DWG.NO.	SH052320	REVISION 2
			作成日付 DATE	2006.6.5			